

# LEISTUNGSBESCHREIBUNG

## PROCESS MINING

### SUMMARY SPRINT:

Process Mining ist ein Big Data-basiertes Verfahren zur Darstellung, Analyse und dem Monitoring der im Unternehmen vorhandenen Geschäftsprozesse. Als Basis dienen die in den Prozess hinterlassenen digitalen Spuren, welche ausgewertet werden.

### ZIELGRUPPE

Process Mining ist für alle spannend, die auf schnelle Weise einen Überblick über die Ist-Prozesse erhalten möchten, Detaileinblicke bis auf einzelne Prozessschritte hin benötigen und an einem kontinuierlichen Monitoring dieses Bildes interessiert sind.

### WAS IST PROCESS MINING?

Mit Process Mining sind Unternehmen in der Lage, vorhandene Prozesse in Echtzeit detailliert zu analysieren. Hierfür werden die beim Durchlaufen der Prozessschritte entstehenden digitalen Spuren visuell dargestellt und ermöglichen einen Gesamtblick auf z.B. den Prozess der Antragsbearbeitung, eines Schadenprozesses oder ganz generell auf Kommunikationsprozesse mit den Kunden. Ergebnis ist ein Abzug der „Prozess-Realität“.

Dieser zeigt deutlich die Abweichungen vom Optimalprozess und stellt damit die notwendige Basis für weitere Digitalisierungs- und Automatisierungsansätze dar.

### VORGEHEN UND EIGENSCHAFTEN VON PROCESS MINING

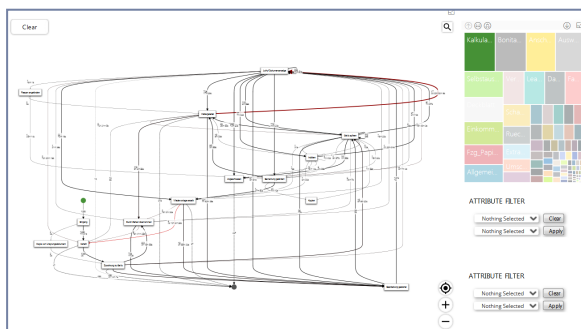
Ausgangspunkt des Process Mining sind die Spuren, die bei der Nutzung der digitalen Systeme im Unternehmen entstehen. Je nach Software, die für das Prozessmanagement bzw. für die Vorgangsbearbeitung verwendet wird, werden – z.B. bei Macros eWorkplace – sehr exakt die Prozessschritte des Dokument- oder Kommunikationsprozesses aufgezeichnet.

Über ein den Prozess eindeutig identifizierendes Kennzeichen (z.B. die Prozess-ID) werden die einzelnen Prozessschritte mittels Zeitstempeln erfasst. Hinzu kommen Informationen, die sich unter anderem aus den Vorgangsattributen ergeben: Eingangskanal der Datei, Dokumentart, Vertragsnummer etc. Je besser diese Daten gepflegt sind, desto genauer und lückenloser kann mit Process Mining der reale Prozessverlauf dargestellt werden. Daher ist die Empfehlung von Macros Reply, genügend Augenmerk auf ein umfassendes Input Management zur Extraktion und Anreicherung

der Daten zu legen, um das Prozessmodell optimal wiederzugeben.

Liegen Prozessschritte, Dokumentinformationen und Zeitstempel vor, werden die Process Mining Tools mit den dafür aufbereiteten Datensätzen gefüttert. Das Ergebnis ist ein Ablaufdiagramm jedes einzelnen Schrittes und seiner Vernetzung innerhalb des Prozesses.

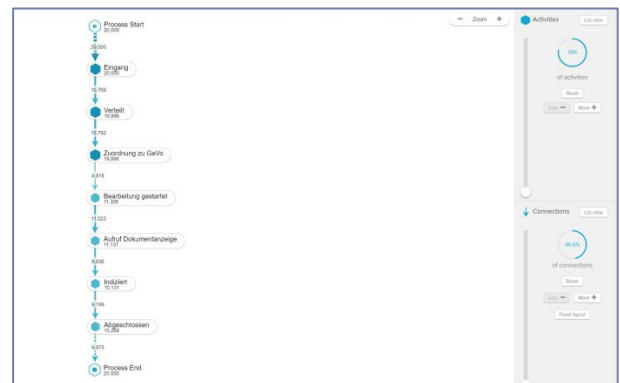
Ungefiltert zeigt sich ein konfuse und ernüchterndes Bild: Ein einst vermeintlich einfacher Prozess zeigt sich in der Realität oft in zig verschiedenen Varianten, bildet Schleifen, und geht vom Standard abweichende Wege.



Darstellung eines Prozess mit Process Mining inkl. aller Schritte und Verbindungen

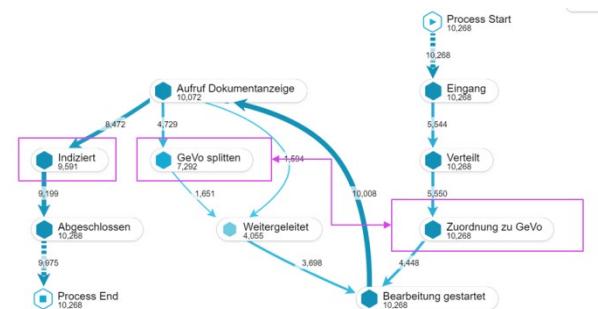
Die Process Mining Tools stellen verschiedene Filter- und Auswertungsmöglichkeiten zur Verfügung. Mit diesen können sehr gezielt Analysen auf die Prozesse modelliert werden.

In einer stark gefilterten Sicht zeigt sich so ein linearer Prozess, der zugleich den Idealprozess darstellt. Er entsteht durch Ausblenden der weniger verwendeten Prozessvarianten.



Idealprozess bei reduzierter Sicht auf Prozessvarianten

Durch gezielte Anwendung der Filter und Sichten werden sukzessive einzelne Teilprozesse beleuchtet, die Schwachstellen aufzuweisen scheinen oder sich auffällig darstellen. Hier ergeben sich Ansatzpunkte für die Prozessoptimierung.



Evaluierung kritischer Teilprozesse

## ZIELE VON PROCESS MINING

- Visualisieren der tatsächlichen Prozesse in Echtzeit („Röntgenbild der Prozesse“)
- Eintauchen in die Einzelprozesse bis hin zu den kleinsten Details
- Analysieren der Prozesse
- Erarbeiten einer fundierten Aussage zu Schwachstellen, Kosten- und Zeitfressern und deren Ursachen

- Ableiten von Optimierungspotentialen
  - Mittels Robots (Robotic Process Automation) – z.B. Adressänderungen
  - Mittels Verbesserungen der verwendeten Vorgangs- / Prozessmanagement-Software – z.B. Verbesserungen im Input Management beim Indexieren
  - Mittels organisatorischer Maßnahmen – z.B. Ergründen langer Dokument-Liegezeiten
- Monitoring der Prozesse und der implementierten Änderungen (Kreislauf)

### **VORTEILE VON PROCESS MINING**

Der Charme des Process Minings liegt in der Nutzerfreundlichkeit und dem Tempo, in dem Ergebnisse sichtbar werden. Waren früher mehrere Personen über einen langen Zeitraum abgestellt, die Prozesse manuell zu analysieren und zu dokumentieren, um dann Ergebnisse zu erhalten, die ihrerseits nicht immer stimmten, werden mit Process Mining alle Ergebnisse eindeutig und real gezeigt und stellen damit eine ideale Basis für eine nachhaltiges Monitoring dar.

Weitere Vorteile von Process Mining sind:

- Vielzahl bereits vordefinierter und automatisierter Analysen
- zugleich viel Raum für Anpassungen (Sichten, Analysen, KPIs etc.)
- Keine Programmierkenntnisse zur Bedienung notwendig

- Anbindung verschiedenster Datenquellen
- Benutzer-/Rollen-Management
- Ausgerichtet auf die Bedürfnisse von Fachbereichen und Prozessexperten

### **MACROS BERATUNGSANGEBOT PROCESS MINING**

Process Mining ist kein Hexenwerk. Die Leistung von Macros Reply liegt daher in der Anwendung der vorliegenden Tools. Knackpunkt eines erfolgreichen Process Mining Projekts oder Workshops ist aber vielmehr ein Verständnis für Prozesse, IT, Branche und Fachlichkeit. Neben diesem Wissen über die Abläufe bei Banken und Finanzdienstleistern, Versicherungen und Beihilfen liegt eine weitere Herausforderung darin, mit dem Wissen über den Gesamtprozess die Datenquellen anzupapfen. Auch bei der Aufbereitung der Daten, um sie für Process Mining Tools nutzbar zu machen, unterstützt Macros Reply.

Zum Beratungs- und Implementierungsportfolio gehören:

- Vorbereitung des Einsatzes von Process Mining:
  - Welcher Prozess soll betrachtet werden?
  - Welche Software ist im Einsatz, um den Prozess zu steuern (Macros eWorkplace, BPM, Workflows etc.)?
  - Welche Schritte und Zeitstempel werden mitgeschrieben?
  - Welche Umsysteme sind zu berücksichtigen und einzubinde

(Partnersystem, Bestandsführungssystem, Kernsysteme, CRM, ERP etc.)

- Durchführung z.B. im Rahmen eines Process Mining Workshops
- Unterstützung bei der Analyse der Ergebnisse und des tiefen Einsteigens in die Prozess-Fachlichkeit bezogen auf Branche, Abteilung und individuelle Gegebenheiten
- Evaluierung von Optimierungspotentialen
- Wenn gewünscht: Umsetzung der Maßnahmen (Automatisierung, Dunkelverarbeitung, Prozessanpassungen etc.)
- Kontinuierliches Monitoring der Prozesse

### EIN SCHRITT WEITER: TRIPLE-A

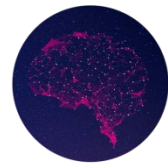
Process Mining ist der ideale Start, um Unternehmensprozesse fundiert zu strukturieren und Optimierungspotentiale abzuleiten. Allerdings ist Process Mining nur der erste Schritt. Um die Potentiale von Process Mining in Verbindung mit Robotics und Machine Learning auszunutzen, hat Macros Reply gemeinsam mit anderen Gesellschaften die **REPLY TRIPLE A** erarbeitet, einer Methode, die die drei Säulen der effizienten und intelligenten Nutzung von Daten in Unternehmen vereint.



**ANALYSIEREN**  
PROCESS MINING



**AUTOMATISIEREN**  
ROBOTIC PROCESS  
AUTOMATION (RPA)



**ANTIZIPIEREN**  
MACHINE LEARNING &  
PREDICTIVE ANALYTICS

#### **A = ANALYSIEREN**

Process Mining – Visualisierung, Analyse und Monitoring von Prozessen:  
Process Mining stellt innerhalb kürzester Zeit die tatsächlichen Prozessabläufe dar und ist damit Basis für die Evaluierung von Optimierungs- und Automatisierungsansätzen und deren nachhaltige Überwachung.

#### **A = AUTOMATISIEREN**

Robotic Process Automation (RPA) – Front- und Back-office Prozesse automatisieren  
RPA automatisiert standardisierte, von Regeln getriebene Prozesse und ermöglicht so eine höhere Dunkelverarbeitungsquote und mehr Effizienz in kurzer Zeit.

#### **A = ANTIZIPIEREN**

Machine Learning & Predictive Analytics – Vorhersagen und intelligente Entscheidungen treffen:  
Machine Learning und Data Science ermöglichen automatisierte Entscheidungen und Vorhersagen durch Predictive Analytics und lernende Verfahren.

## **MACROS PORTFOLIO**

Macros digitalisiert und automatisiert die Geschäftsprozesse von Versicherungen, Banken / Finanzdienstleistern und Beihilfen. Basis ist die Evaluierung der bestehenden Prozesslandschaft mittels Process Mining und die darauf aufbauende Optimierung der modularen Standard-ECM-Suite Macros eWorkplace für den medienbruchfreien Dokument- und Kommunikationskreislauf. Jeder Schritt der Kundenkommunikation wird so durchgängig und intelligent unterstützt: vom Input Management über die Klassifizierung und Indexierung (OCR/ICR), über die automatische Verteilung an den passenden Postkorb, die Sachbearbeitung mithilfe von eAkten und ePostkörben bis hin zum Output Management der Korrespondenz zurück an den Kunden. Als weiteres Ergebnis des Process Minings implementiert Macros Reply Back Office-Roboter mittels Robotic Process Automation (RPA) zur Entlastung der Sachbearbeiter bei eintönigen und wiederkehrenden Tätigkeiten und findet Implementierungsmöglichkeiten für einen adäquaten Einsatz von Machine Learning Mechanismen.

Macros Reply steht für: Prozess-Digitalisierung und –Automatisierung, Vorgangsbearbeitung, eAkten und ePostkörbe, intelligente Posteingangverteilung, Robotics & RPA, Process Mining, Predictive Analytics, elektronische Archivierung.

## **ALLGEMEINE INFORMATIONEN ZUR LEISTUNGSBESCHREIBUNG**

Die Leistungsbeschreibung dient als Überblick über die Leistungen eines Produkts, eines technischen Moduls, eines ECM AddOns oder einer Lösung. Dabei werden die Kernfunktionen beleuchtet. Das Dokument gibt keinen Aufschluss über anfallende Lizenzkosten oder Aufwände für mögliche Anpassungen. Sollten Sie weitere Informationen zu Preisen oder Details benötigen, wenden Sie sich bitte jederzeit gerne an uns.

## **COPYRIGHT UND HANDELSMARKEN**

Alle namentlich genannten Produkte sind Warenzeichen oder eingetragene Warenzeichen ihrer jeweiligen Firmen.

Copyright © Macros Reply GmbH 2018.

Alle Rechte vorbehalten.

Liefermöglichkeiten und technische Änderungen vorbehalten. Alle verwendeten Hard- und Softwarenamen sind Handelsnamen und/oder Warenzeichen der jeweiligen Hersteller.